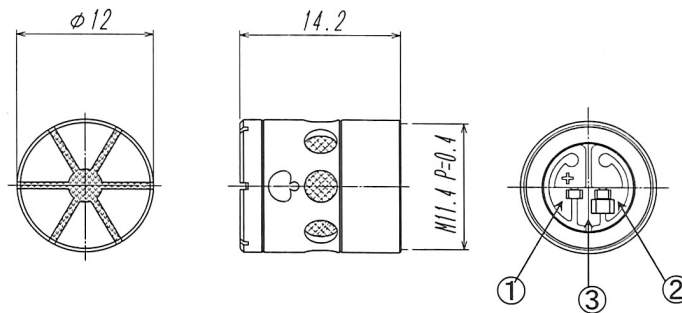


品番

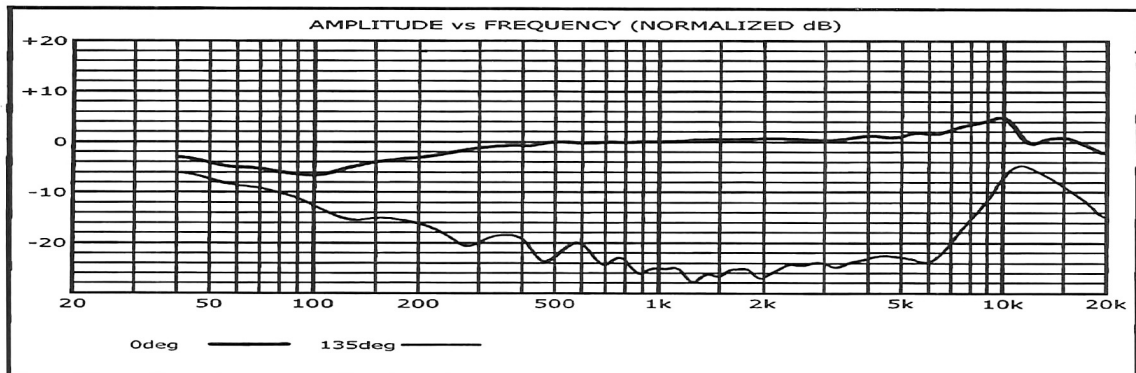
FLM-1201-H

1. 外観, 寸法

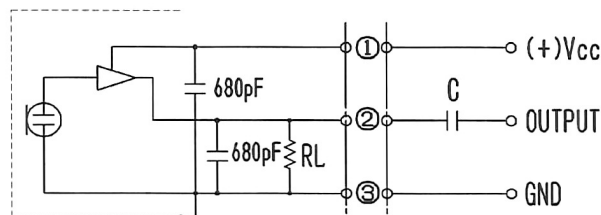


2. 電気的規格

- 2-1 型式 エレクトレットコンデンサーマイクロホン型 (FET回路付)
- 2-2 感度 $-43.5\text{dB} \pm 3\text{dB}$ ($0\text{dB} = 1\text{V} / 1\text{Pa}$)
- 2-3 周波数特性 $20\text{Hz} \sim 20\text{kHz}$
- 2-4 出力インピーダンス $2\text{k}\Omega \text{ MAX at } 1\text{kHz} (\text{RL} = 6.2\text{k}\Omega)$
- 2-5 指向特性 ハイパー単一指向性
- 2-6 動作電圧 $1.3\text{V} \sim 12\text{V}$ 基準動作電圧 5V
- 2-7 消費電流 $500\mu\text{A} \text{ MAX}$
- 2-8 最大入力音圧 $135\text{dB SPL (DC } 5\text{V RL} = 11\text{k}\Omega \text{ at } 1\text{kHz } 1\% \text{ T. H. D)}$
- 2-9 信号対雑音 67dB 以上 (at $1\text{kHz} / \text{Pa}$ A-Weighted)
- 2-10 極性 ダイアフラムに正の音圧が印加された時、出力端子に、正相の電圧が発生する。
- 2-11 周波数特性



測定回路



Four-Leaf Co. LTD.

Jul 2009 Allright Reserved Four-Leaf LTD.