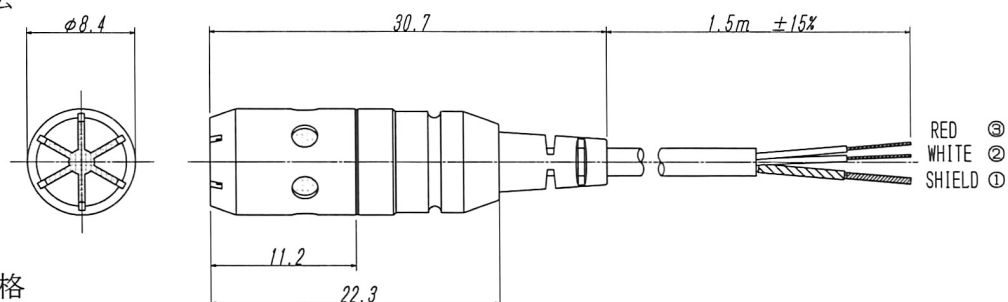


品番

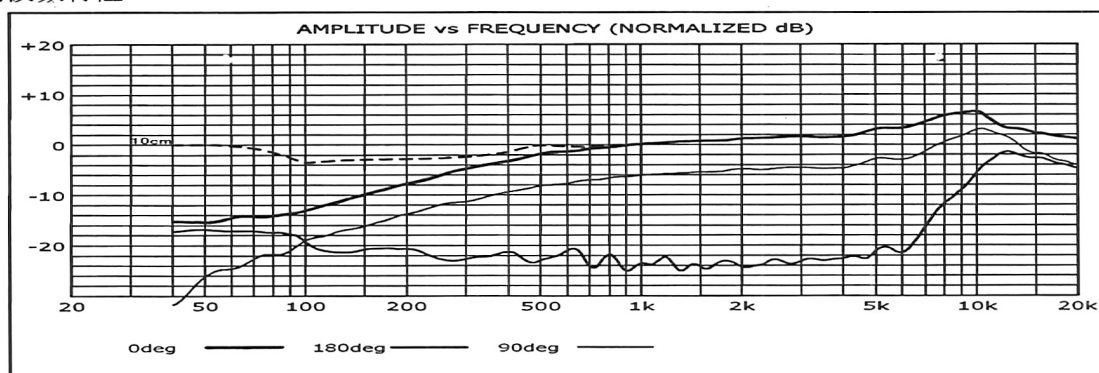
FLP-U84

1. 外観, 寸法

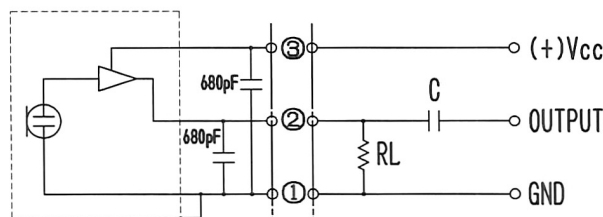


2. 電氣的規格

- 2-1 型式 バックエレクトレットコンデンサー型 (FET回路付)
- 2-2 感度 $-42\text{dB} \pm 3\text{dB}$ ($0\text{dB} = 1\text{V} / 1\text{Pa}$)
- 2-3 周波数特性 100Hz \sim 20kHz
- 2-4 出力インピーダンス $950\ \Omega \pm 25\%$ at 1kHz ($R_L = 10\text{k}\ \Omega$)
- 2-5 指向特性 単一指向性
- 2-6 動作電圧 1.3V \sim 10V 基準動作電圧 5V
- 2-7 消費電流 500 μA 以下
- 2-8 最大入力音圧 133dB S. P. L (DC 5V $R_L = 13\text{k}\ \Omega$ at 1kHz 1% T. H. D)
- 2-9 信号対雑音 65dB 以上 (at 1kHz/Pa A-Weighted)
- 2-10 極性 ダイアフラムに正の音圧が印加された時、出力端子に、正相の電圧が発生する。
- 2-11 周波数特性



測定回路



Four-Leaf Co. LTD.

Jul 2009 Allright Reserved Four-Leaf LTD.