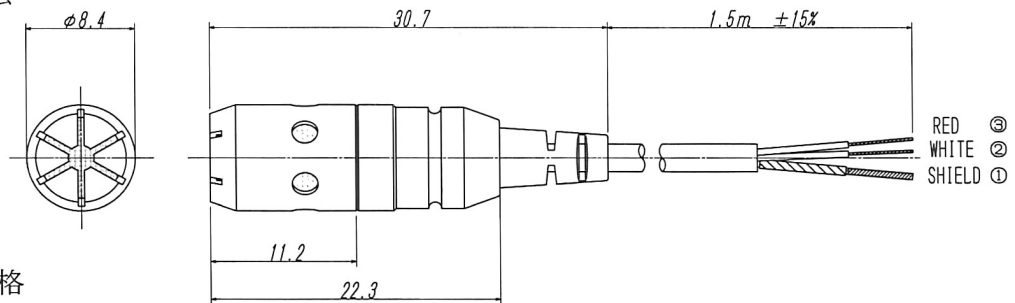


品番

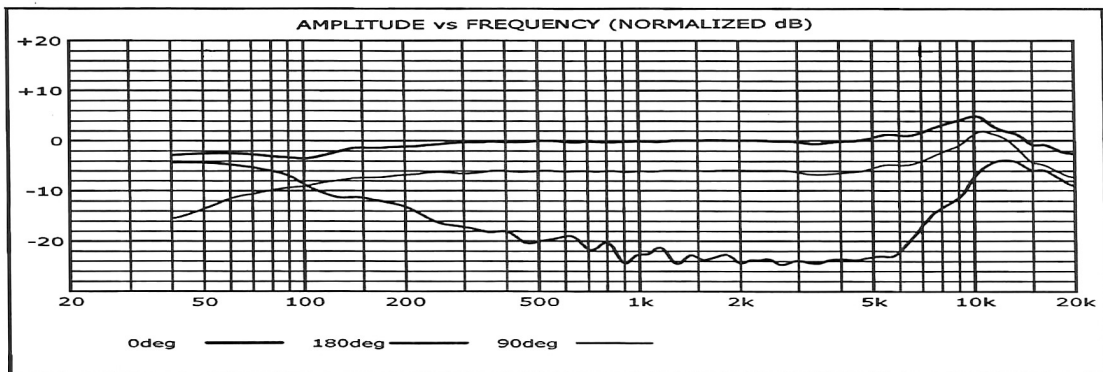
FLP-U84 typeB

1. 外観, 寸法



2. 電氣的規格

- 2-1 型式 バックエレクトレットコンデンサー型 (FET回路付)
- 2-2 感度  $-42\text{dB} \pm 3\text{dB}$  ( $0\text{dB} = 1\text{V} / 1\text{Pa}$ )
- 2-3 周波数特性 100Hz~20kHz (ウルトラワイドレンジ仕様)
- 2-4 出力インピーダンス  $950\Omega \pm 25\%$  at 1kHz ( $R_L = 10\text{k}\Omega$ )
- 2-5 指向特性 単一指向性
- 2-6 動作電圧 1.3V~10V 基準動作電圧 5V
- 2-7 消費電流  $500\mu\text{A}$ 以下
- 2-8 最大入力音圧 133dB S. P. L (DC 5V  $R_L = 13\text{k}\Omega$  at 1kHz 1% T. H. D)
- 2-9 信号対雑音 65dB 以上 (at 1kHz/Pa A-Weighted)
- 2-10 極性 ダイアフラムに正の音圧が印加された時、出力端子に、正相の電圧が発生する。
- 2-11 周波数特性



測定回路

