

製品規格

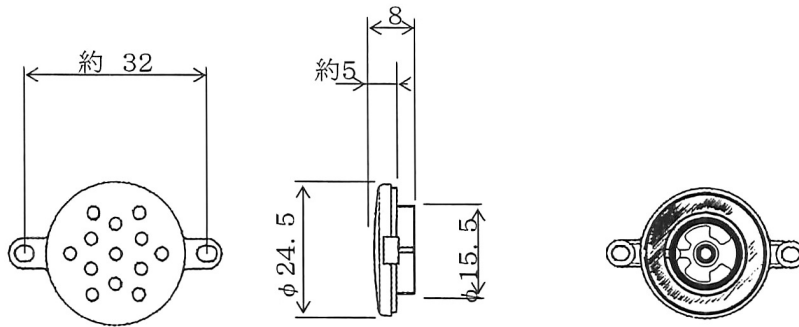
品番

SP-23BS 600Ω

形式

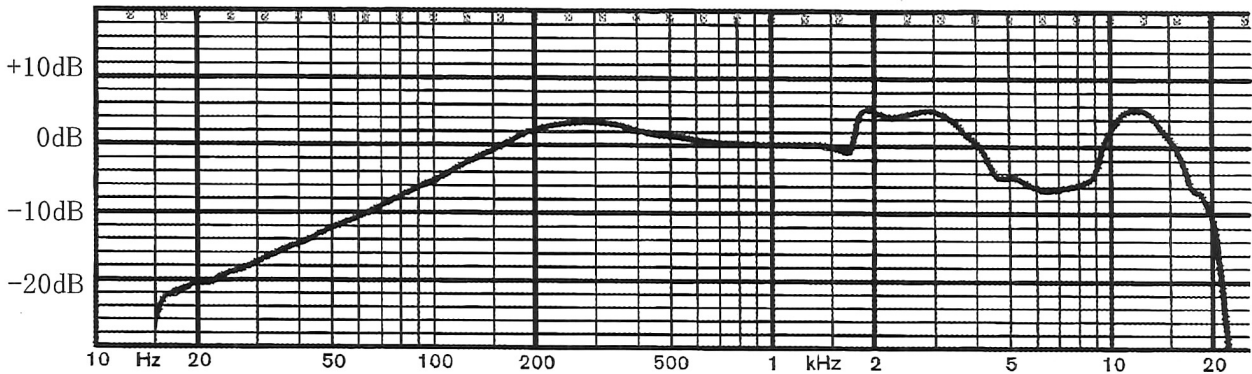
ダイナミック スピーカー (ムービングコイル型)

外觀図



+側 マーキング

周波数特性表



電気的特性

インピーダンス	600Ω ±15%	at 1kHz
感 度	96dB ±3dB	at 1mV/1kHz
定格入力	30mW	
最大許容入力	100mW	
周波数範囲	50~20kHz	
重 量	5g	

特 記

測定方法	B&K 人口耳4153による測定。 測定入力1mW 専用測定治具による計測。(φ60mmバツフル・半開放)
ダイヤフラム	16μmポリエステルフィルム
位 相	マーキング表示端子側が(+)

設計	製図	承認	2009年 6月 26日	三角法	単位(mm)	尺	度	FREE	図	番	
			名 称	SP-23BS 600Ω 仕様			Four-Leaf Co. LTD.				